

# 数显电测表使用说明书

## 一. 技术特性

### 1.1 主要性能

- 1.1.1 显示位数: 4 位, 显示范围: 0.000-9999。
- 1.1.2 准确度等级: 0.5、0.2 级。
- 1.1.3 极性信号: 正值无符号显示; 负值显示为“-”。
- 1.1.4 过载能力: 持续: 1.2 倍, 瞬时: 电流 10 倍/5 秒, 电压 2 倍/1 秒。
- 1.1.5 电磁兼容等级: 三级

## 二. 主要参数

- 2.1. 标称输入: 交流电流: 1A、5A; 交流电压: 100V、220V、380V。  
直流电流: 4~20mA; 直流电压: 75mV~750V。
- 2.2 变送输出: DC 4~20mA、DC 0~5V (扩展功能)。
- 2.3 RS485 通讯接口, 应用 Modbus 通讯规约 (扩展功能)。
- 2.4 带两路继电器输出 (扩展功能)。
- 2.5 输入阻抗: 电流输入阻抗 $\leq 1\Omega$ 、电压输入阻抗 $\geq 10M\Omega$ 。
- 2.6 电源: AC220V $\pm 20\%$ , AC110V $\pm 20\%$ 或 AC/DC110-220V $\pm 20\%$ 。
- 2.7 功耗:  $\leq 2VA$ 。
- 2.8 绝缘强度: 2kV/1min。
- 2.9 绝缘电阻:  $\geq 100M\Omega$ 。



## 三. 使用前注意事项

- 1 工作环境温度为 $-25\sim+50^{\circ}C$ 。
- 2 通电使用前请检查各端子接线正确、牢固。
- 3 本仪表如用户需要自行检查, 请通电预热 30min 后再进行检验。
- 4 如仪表无显示, 应先检查辅助电源, 电压是否在规定范围内。
- 5 如显示不正常, 检查信号接线端是否拧紧及输入信号是否正确。
- 6 若要检验仪表, 检验仪器应优于 0.1 级, 才能保证检验精度。
- 7 除非 PT 有足够功率, 否则不能使用 PT 信号同时做为辅助电源, 以保证仪表正常工作。
- 8 CT 回路中的电流接线端子螺钉务必拧紧, 保证引线接触可靠, 以免产生事故。

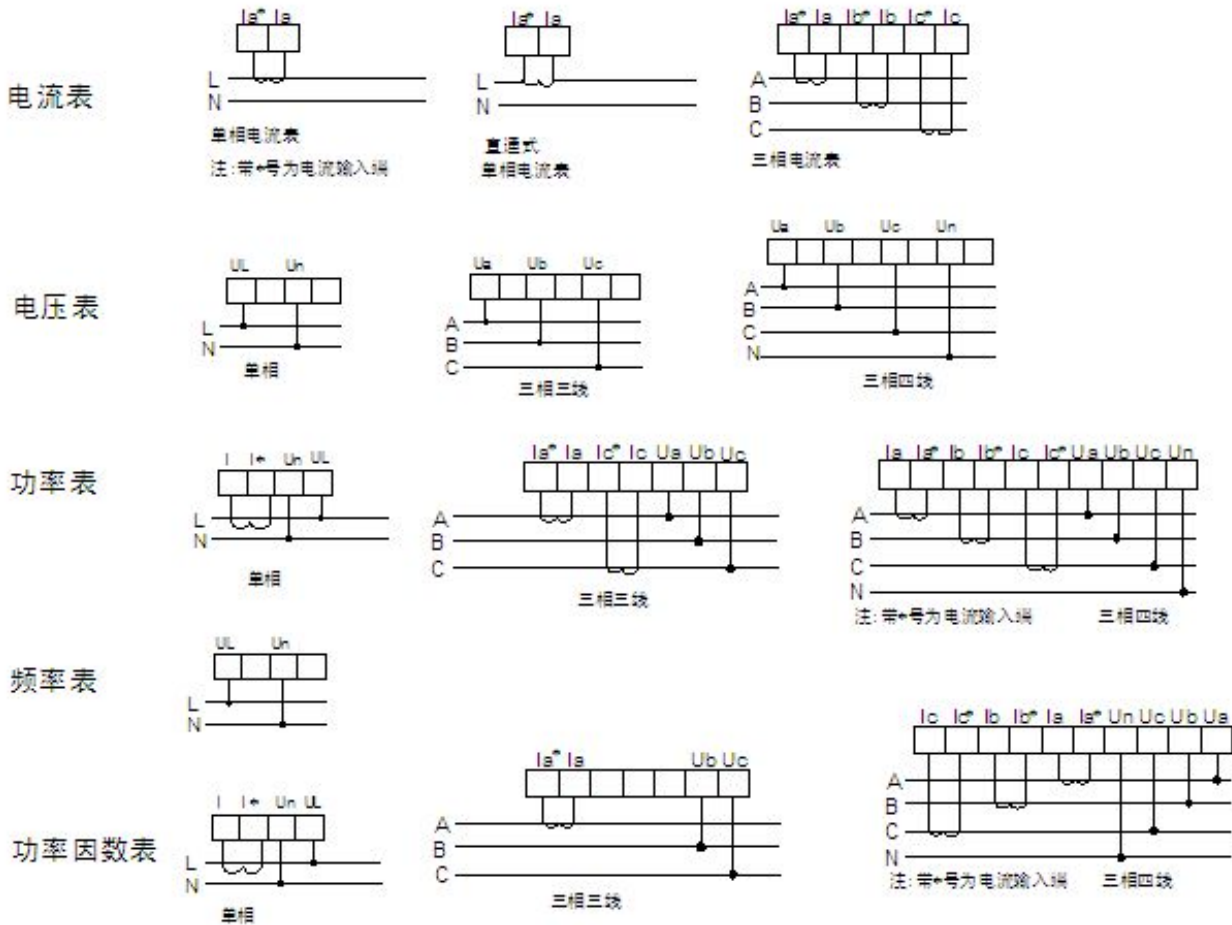
## 四、安装及使用:

本仪表要求水平安装, 允许倾斜度小于  $30^{\circ}$ 。

### 4.1 安装尺寸见下表:

数显	外形尺寸 mm	安装 (开孔) 尺
16 槽	160 × 80	152 × 76
42 方形	120 × 120	111 × 111
6 方形	80 × 80	76 × 76
46 槽形	60 × 120	56 × 116
5 槽形	48 × 96	44 × 91
9 方形	96 × 96	91 × 91
61 方形	72 × 72	68 × 68
微方形	48 × 48	45 × 45





4.2 仪表的接线方法如下:



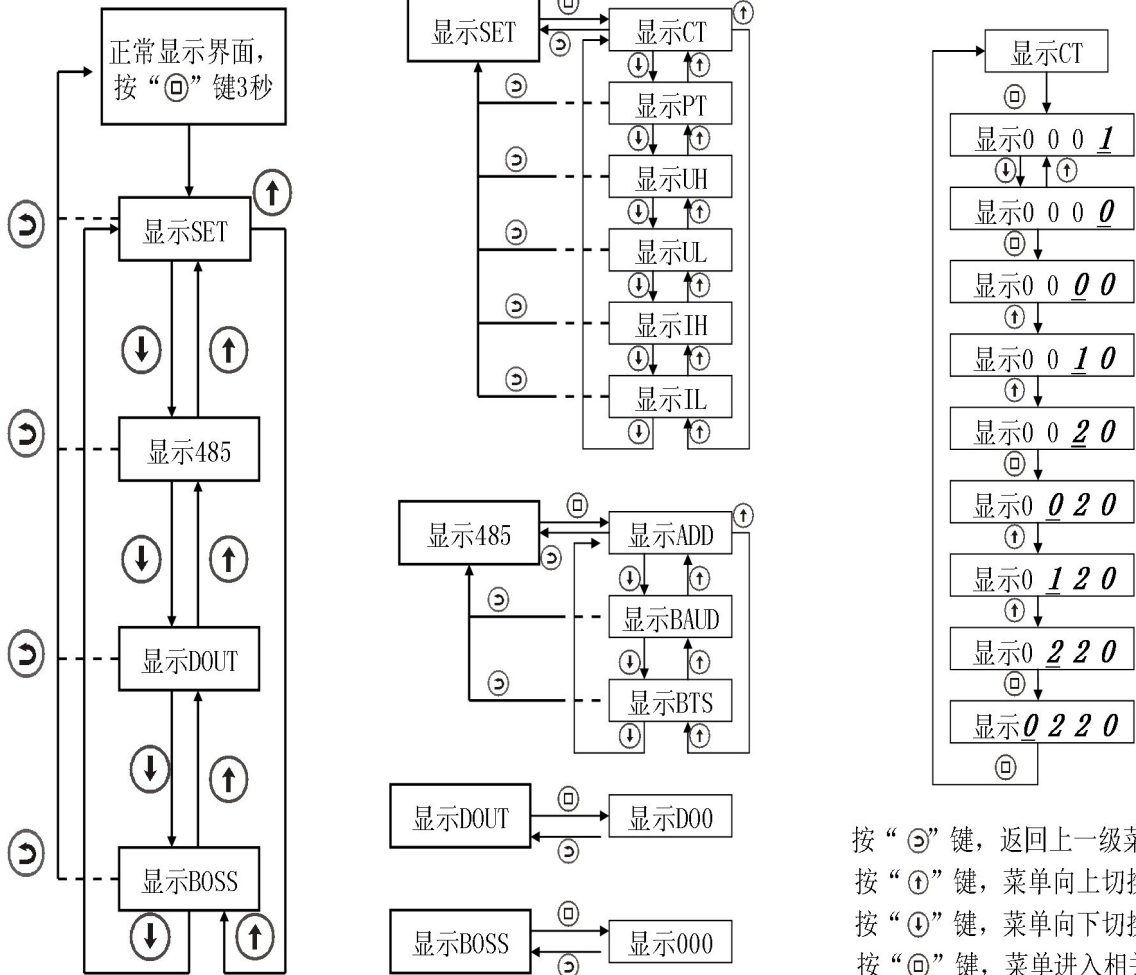
具体接线方式请参照产品随机接线图

### 4.3 仪表设置:

#### 4.3.1 键盘按键:

- 4.3.1.1  键: 回退键, 回退到上一层菜单。
- 4.3.1.2  键: 上翻键, 设置时选同级菜单上一选项或键入数值时数值递增。
- 4.3.1.3  键: 下翻键, 设置时选同级菜单下一选项或键入数值时数值递减。
- 4.3.1.4  键: 设置键, 设置时控制光标移到下一字符或者菜单中下一层选项, 及保存设置。

例子：设置变比220



按“⊖”键，返回上一级菜单  
 按“↑”键，菜单向上切换  
 按“↓”键，菜单向下切换  
 按“⊕”键，菜单进入相关设置

#### 4.4 显示字符说明

菜单符号	菜单符号含义	默认值
CT	电流变比	0001
PT	电压变比	0001
UH	电压上限设置 (%)	120
UL	电压下限设置 (%)	80
IH	电流上限设置 (%)	120
IL	电流下限设置 (%)	80
Add	通讯地址设置	001
Baud	波特率设置	9600
Bts	通讯方式设置	8n1
n. 8. 1	数据位 8，停止为 1，无校验位	
E. 8. 1	数据位 8，停止为 1，偶校验	
o. 8. 1	数据位 8，停止为 1，奇校验	